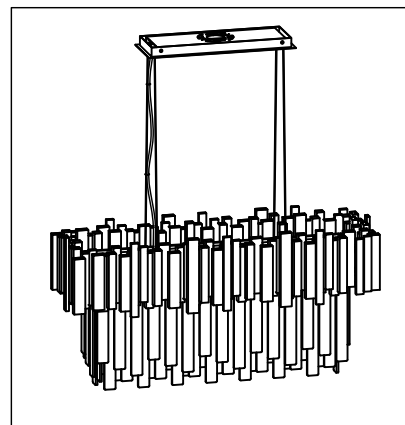
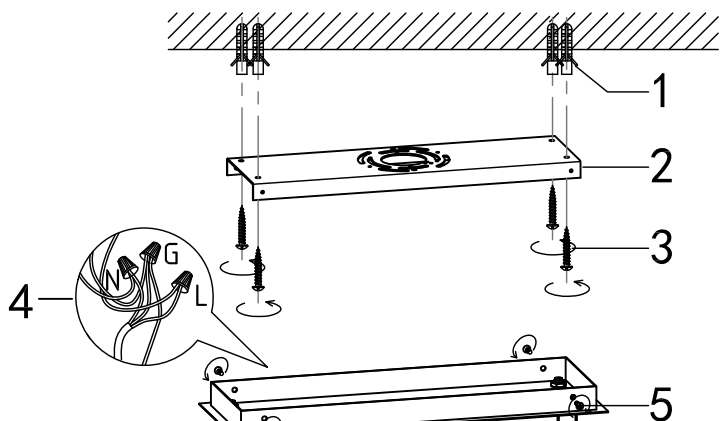


Q11607

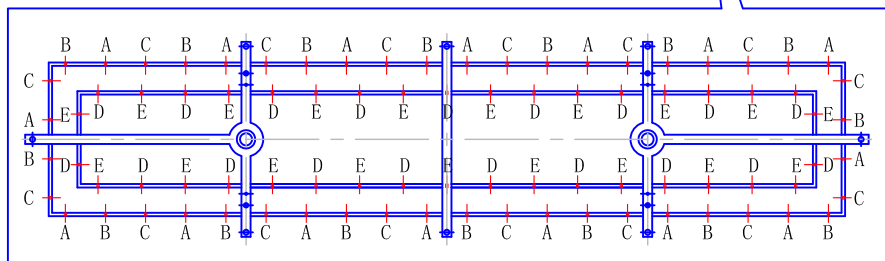
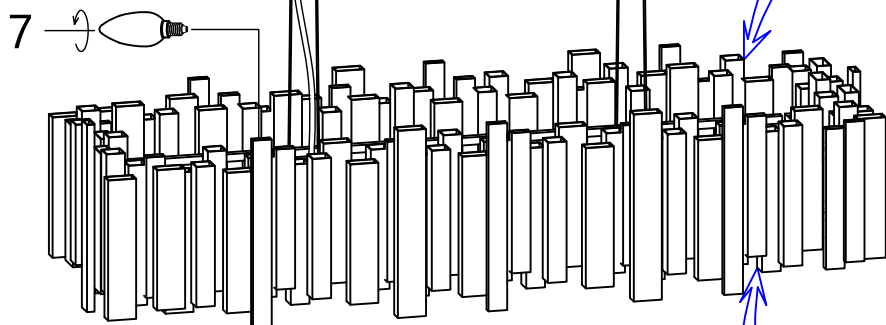
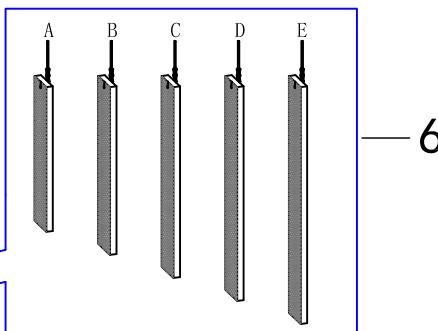
Especificaciones e Instalación

Para asegurar su seguridad y uso correcto del luminario, por favor siga las instrucciones:

- Lea atentamente estas instrucciones.
- Adecuado para uso 110-130V, 60Hz
- Favor de usar guantes durante todo el proceso para evitar rayones en la superficie
- Limpie la superficie con una tela suave, no utilice detergente para limpiar el luminario.
- Si el luminario falla o tiene algo fuera de lo común. Consulte a su representante de ventas inmediatamente.



- A (16 PZAS)
- B (16 PZAS)
- C (16 PZAS)
- D (19 PZAS)
- E (19 PZAS)



- 1 Ancla para pared
- 2 Montaje
- 3 Tornillo autoperforante
- 4 Terminal
- 5 Tornillos
- 6 Cristales
- 7 Foco E26