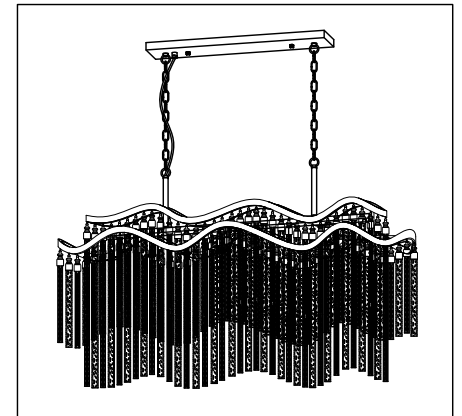
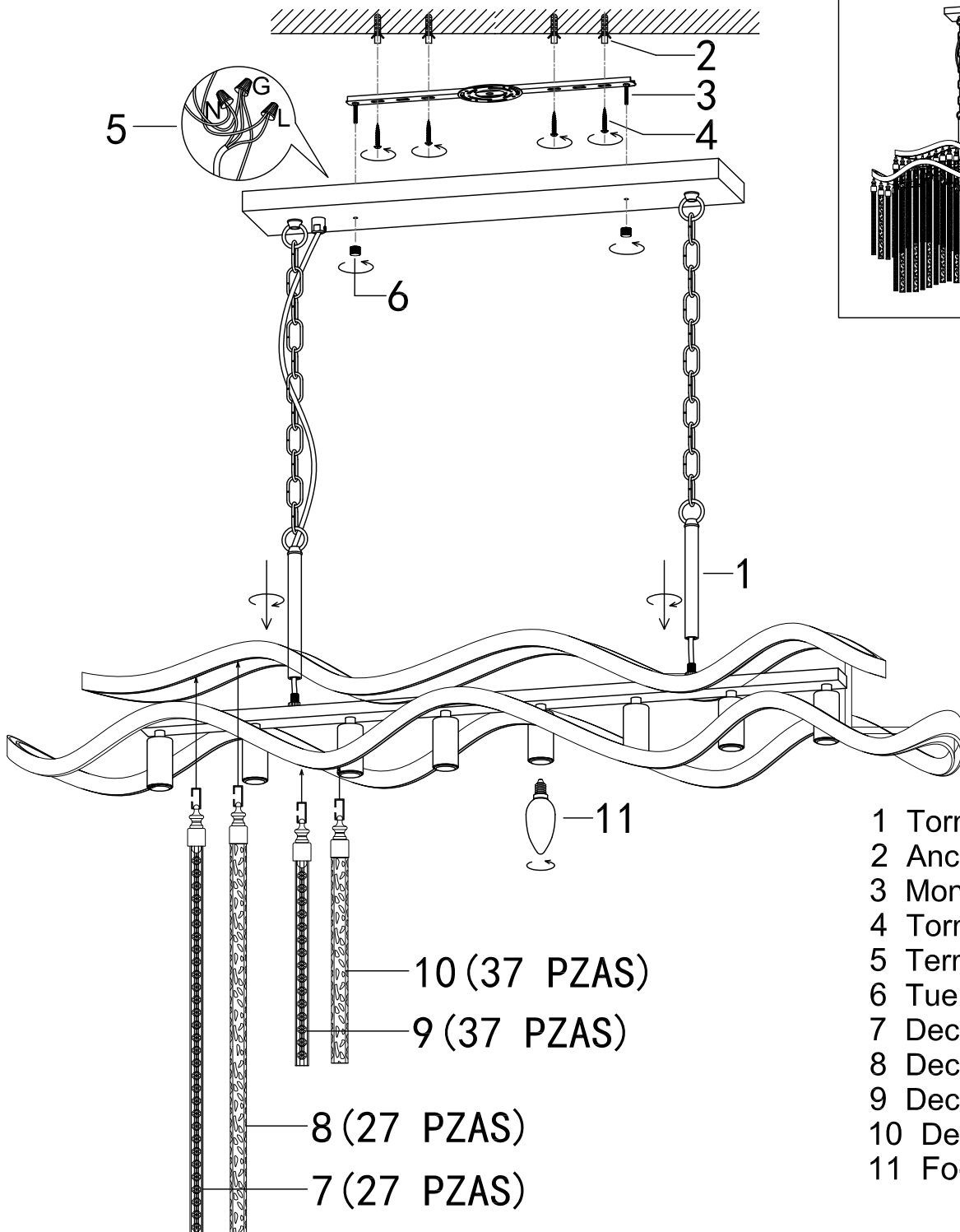


Q58507-GD

Especificaciones e Instalación

Para su seguridad y uso correcto del luminario, por favor siga las instrucciones:

- Lea y entienda todo el instructivo.
- Adecuado para uso de 110-130V y 60Hz.
- Favor de usar guantes durante todo el proceso para evitar rayones en la superficie.
- Debe ser instalado en los lugares marcados y revisado anualmente.
- Limpie la superficie con una tela suave, no utilice detergente para limpiar el luminario.
- Si el luminario falla o detecta algo fuera de lo común, Consulte a su representante de ventas inmediatamente.



- 1 Tornillo de tubo
- 2 Ancla para pared
- 3 Montaje
- 4 Tornillo autoperforante
- 5 Terminal
- 6 Tuerca
- 7 Decoración
- 8 Decoración
- 9 Decoración
- 10 Decoración
- 11 Foco E12

10 (37 PZAS)

9 (37 PZAS)

8 (27 PZAS)

7 (27 PZAS)