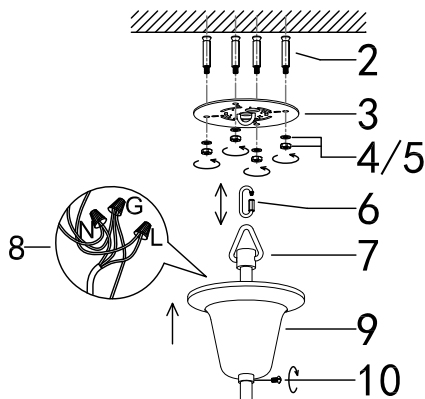


# Q58508-GD

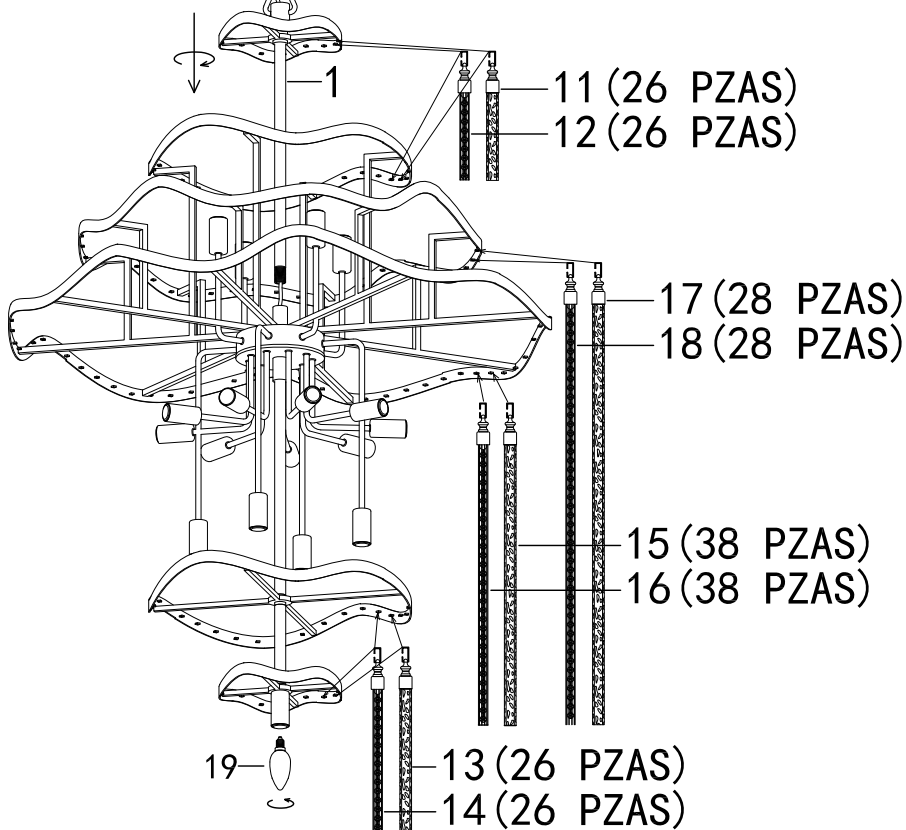
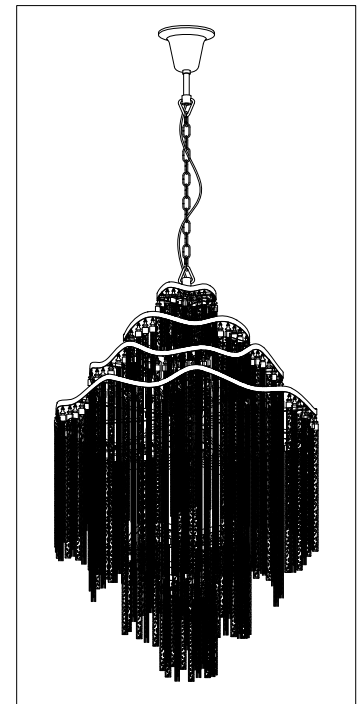
## Especificaciones e Instalación

Para su seguridad y uso correcto del luminario, por favor siga las instrucciones:

- Lea y entienda todo el instructivo.
- Adecuado para uso de 110-130V y 60Hz.
- Favor de usar guantes durante todo el proceso para evitar rayones en la superficie.
- Debe ser instalado en los lugares marcados y revisado anualmente.
- Limpie la superficie con una tela suave, no utilice detergente para limpiar el luminario.
- Si el luminario falla o detecta algo fuera de lo común, Consulte a su representante de ventas inmediatamente.



- 1 Tornillo de tubo
- 2 Tornillo de expansión
- 3 Ancla para pared
- 4 Opresor



- 5 Tuerca opresor
- 6 Eslabón con rosca
- 7 Anillo
- 8 Terminal
- 9 Cánope
- 10 Tornillo
- 11 Decoración
- 12 Decoración
- 13 Decoración
- 14 Decoración
- 15 Decoración
- 16 Decoración
- 17 Decoración
- 18 Decoración
- 19 Foco E12