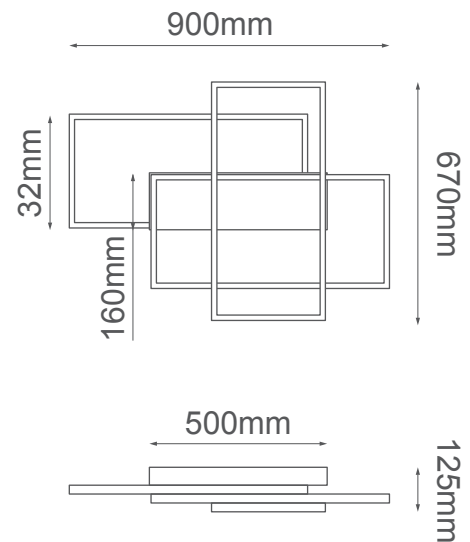


MODELO Q18004-BK - LED 82W



Descripción:

Modelo: Q18004-BK

Acabado: Negro

Material: Metal + Acrílico

Base: LEDs integrados

Watts: 82W

Temperatura de Color: WW 3000K (Luz Cálida)

Flujo luminoso: 6560 lm

Voltaje: 90-130V

Peso: 5.5kg

Caja: 6.9kg, L99*W76*H20cm

Opciones disponibles:

Q18004-BK - Negro