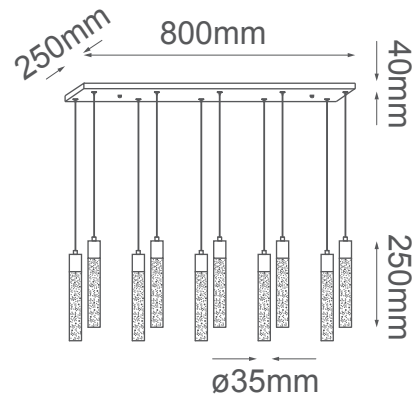


MODELO Q90110-BK - LED 73W



Descripción:

Modelo: Q90110-BK

Acabado: Negro

Material: Metal y cristal

Base: LEDs integrados

Watts: 73W

Temperatura de color: WW 3000K (luz cálida)

Flujo luminoso: 5840 lm

Voltaje: 90-130V

Altura ajustable: cable de 3m

Peso: 9.8kg

Caja: 10.8kg, L87*W32*H16.5kg

Opciones disponibles:

Q90110-CH - Cromo

Q90110-BK - Negro