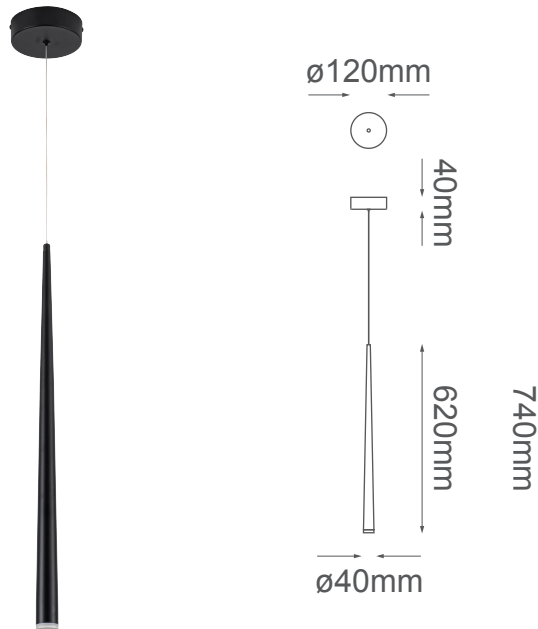


MODELO Q91621-BK - LED 8W



### Descripción:

**Modelo:** Q91621-BK

**Acabado:** Negro

**Material:** Aluminio y acrílico

**Base:** LED integrado

**Watts:** 8W

**Temperatura de color:** WW 3000K (luz cálida)

**Flujo luminoso:** 640 lm

**Voltaje:** 90-130V

**Altura ajustable:** cable de 3m

**Peso:** 0.9kg

**Caja:** 1.46kg

### Opciones disponibles:

Q91621-BK - Negro