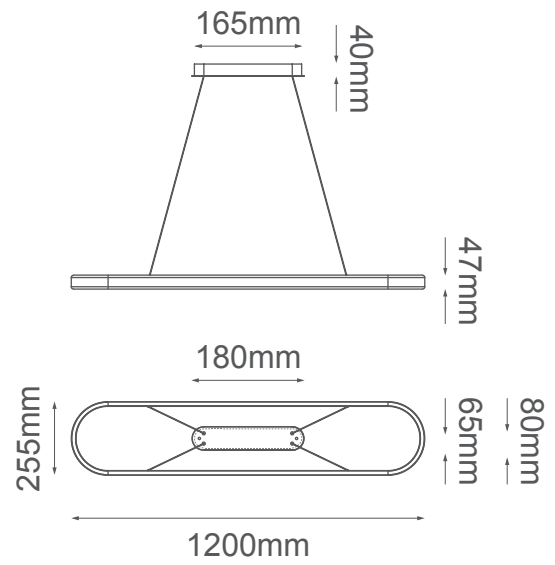


MODELO Q70112-BK - LED 79W



Descripción:

Modelo: Q70112-BK

Acabado: Negro

Material: Aluminio + silicón

Base: LEDs integrados

Watts: 79W

Temperatura de color: WW 3000K (luz cálida)

Flujo luminoso: 6320 lm

Voltaje: 90-130V

Altura ajustable: cable de 3m, mínima 17cm.

Peso: 3.2kg

Caja: 4.3kg, L126*W32*H9.5cm

Opciones disponibles:

Q70112-BK - Negro