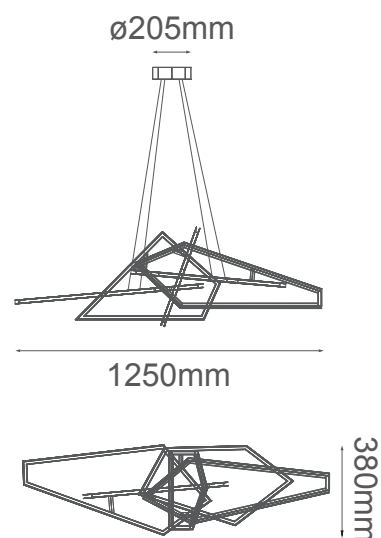


MODELO Q28120-GD - LED 140W



Descripción:

MODELO: **Q28120-GD**

ACABADO: ORO

MATERIAL: ACERO INOXIDABLE + ACRÍLICO

WATTS: 140W

TEMPERATURA DE COLOR: WW 3000K (Luz Cálida)

NW 4100K (Luz Neutra)

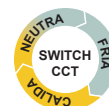
CW 5500K (Luz Fría)

FLUJO LUMINOSO: 11200 lm

VOLTAJE: 90-130V

FOCO INCLUIDO: LEDS INTEGRADOS

*CABLE DE 3m



Opciones Disponibles:

Q28120-GD - ORO

Q28120-CH - CROMO