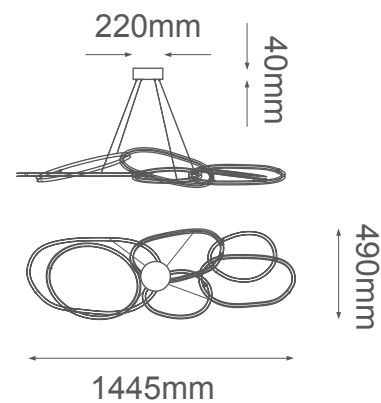


MODELO: Q29083-CH - LED 150W



Descripción:

Modelo: Q29083-CH

Acabado: Cromo

Material: Acero Inoxidable + Acrílico

Watts: 150W

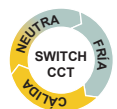
Temperatura de color: WW 3000K (Luz Cálida)
NW 4100K (Luz Neutra)
CW 5500K (Luz Fría)

Flujo luminoso: 12000 lm

Voltaje: 90-130V

LEDs integrados.

***Cable de 3m**



Opciones Disponibles:

Q29083-GD - Oro

Q29083-CH - Cromo