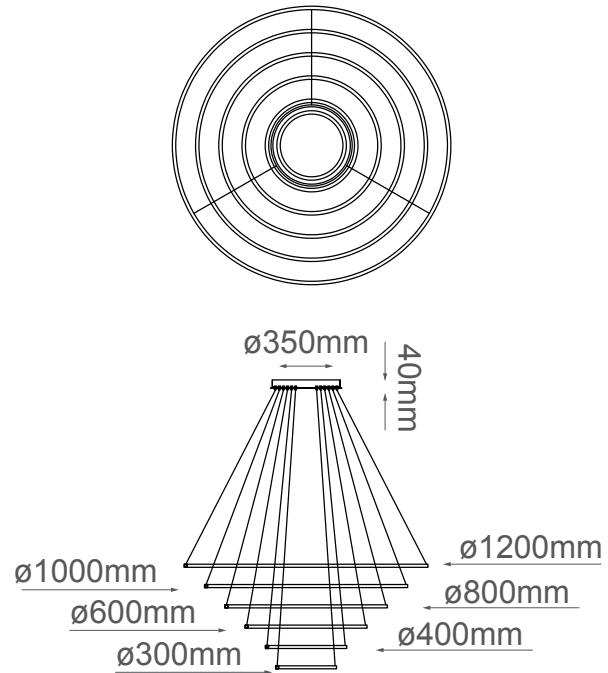
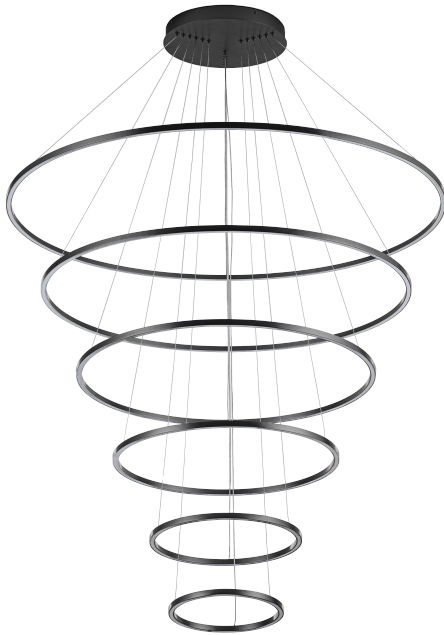


MODELO Q93120-BK - LED 146W



Descripción:

Modelo: Q93120-BK

Acabado: Negro

Material: Aluminio

Base: LEDs integrados

Watts: 150W

Temperatura de color: DIMEABLE CCT, 3000K, 4000K, 6000K

Flujo luminoso: 10500 lm

Voltaje: 90-130V

Altura ajustable: cable de 3m

Peso: 13.2Kg

Opciones Disponibles:

Q93120-BK - Negro

Q93120-BG - Oro Cepillado