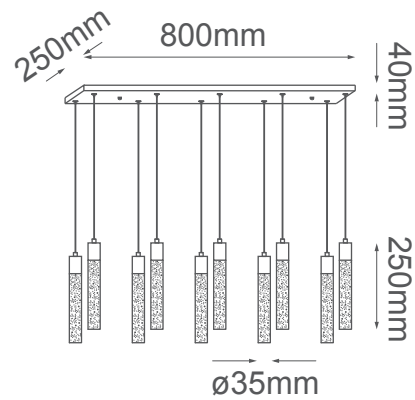


MODELO Q90110-CH - LED 73W



### Descripción:

**Modelo:** Q90110-CH

**Acabado:** Cromo

**Material:** Metal y cristal

**Base:** LEDs integrados

**Watts:** 73W

**Temperatura de color:** CCT, 3000K / 4000K / 6000K

**Flujo luminoso:** 5840 lm

**Voltaje:** 90-130V

**Altura ajustable:** cable de 3m

**Peso:** 9.8kg

**Caja:** 10.8kg, L87\*W32\*H16.5kg



### Opciones disponibles:

Q90110-CH - Cromo

Q90110-BK - Negro