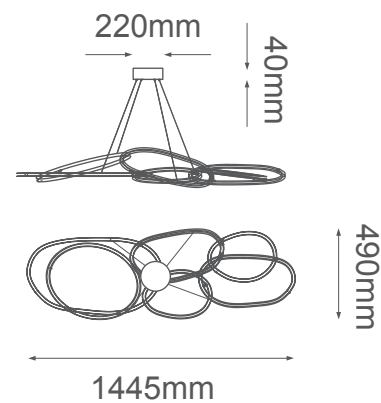


MODELO: Q29083-CH - LED 120W



Descripción:

Pendant LED

Material: Acero Inoxidable

Watts: 120W

Flujo luminoso: 9600lm

Temperatura de color: Switch CCT 3000-4000-6000K

CRI >80

Atenuable: Si

Voltaje: 90-130V

Altura ajustable: Cable de 3m

Peso: --

Caja: --

Opciones Disponibles:

Q29083-GD - Oro

Q29083-CH - Cromo