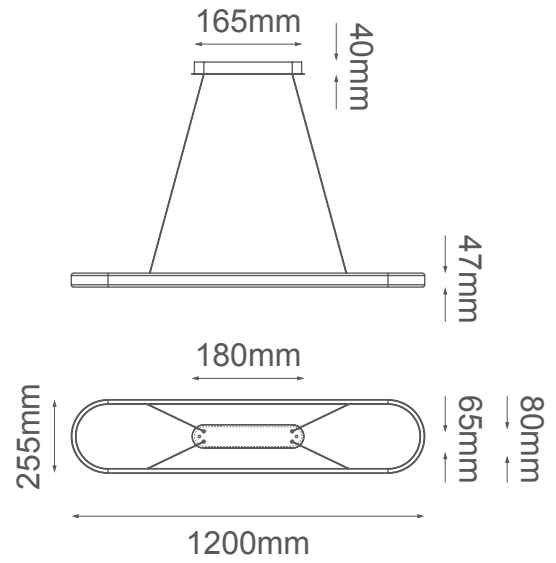


MODELO Q70112-BK - LED 90W



### Descripción:

**Pendant LED**

**Material:** Aluminio

**Watts:** 90W

**Flujo luminoso:** 7200lm

**Temperatura de color:** Switch CCT 3000-4000-6000K

**Atenuable:** Si

**CRI >80**

**Voltaje:** 90-130V

**Altura ajustable:** Cable de 3m, mínima 17cm.

**Peso:** 3.2kg

**Caja:** 4.3kg, L126\*W32\*H9.5cm

### Opciones disponibles:

Q70112-BK - Negro