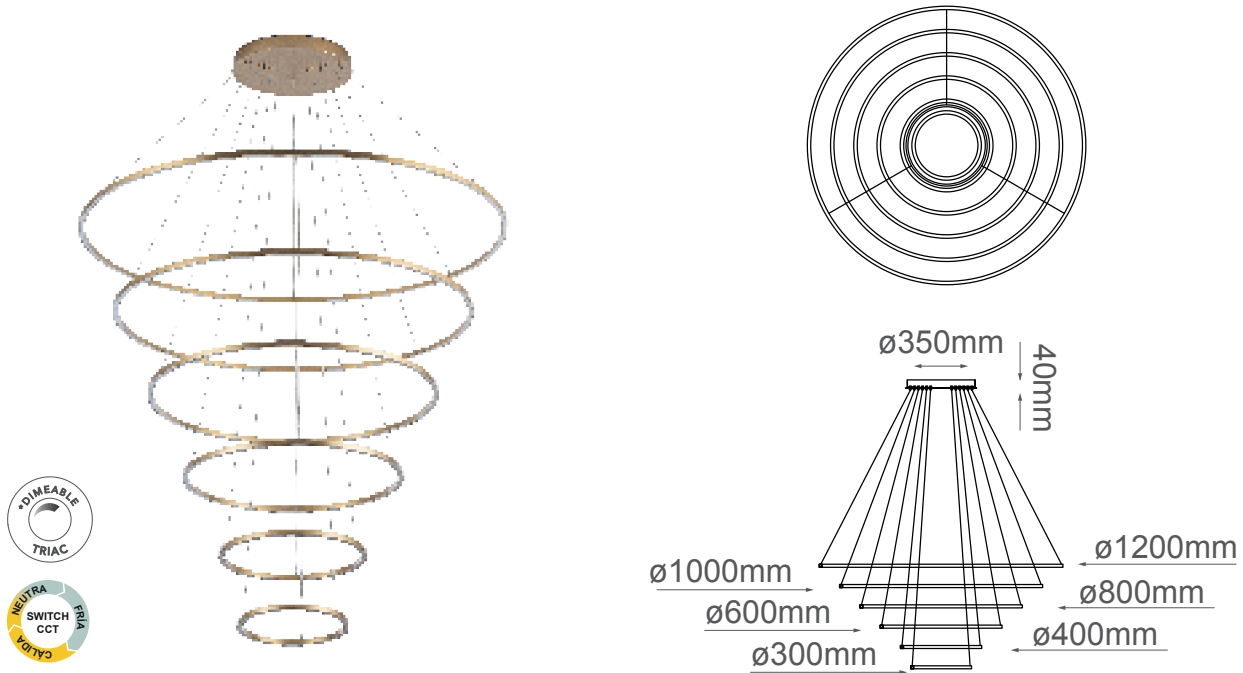


MODELO Q93120-BG - LED 190W



Descripción:

Pendant LED

Material: Aluminio

Watts: 190W

Flujo luminoso: 15200lm

Temperatura de color: Switch CCT 3000-4000-6000K

CRI>80

Atenuable: Si

Voltaje: 90-130V

Altura ajustable: cable de 3m

Peso: 13.2Kg

Opciones Disponibles:

Q93120-BG - Oro Cepillado

Q93120-BK - Negro