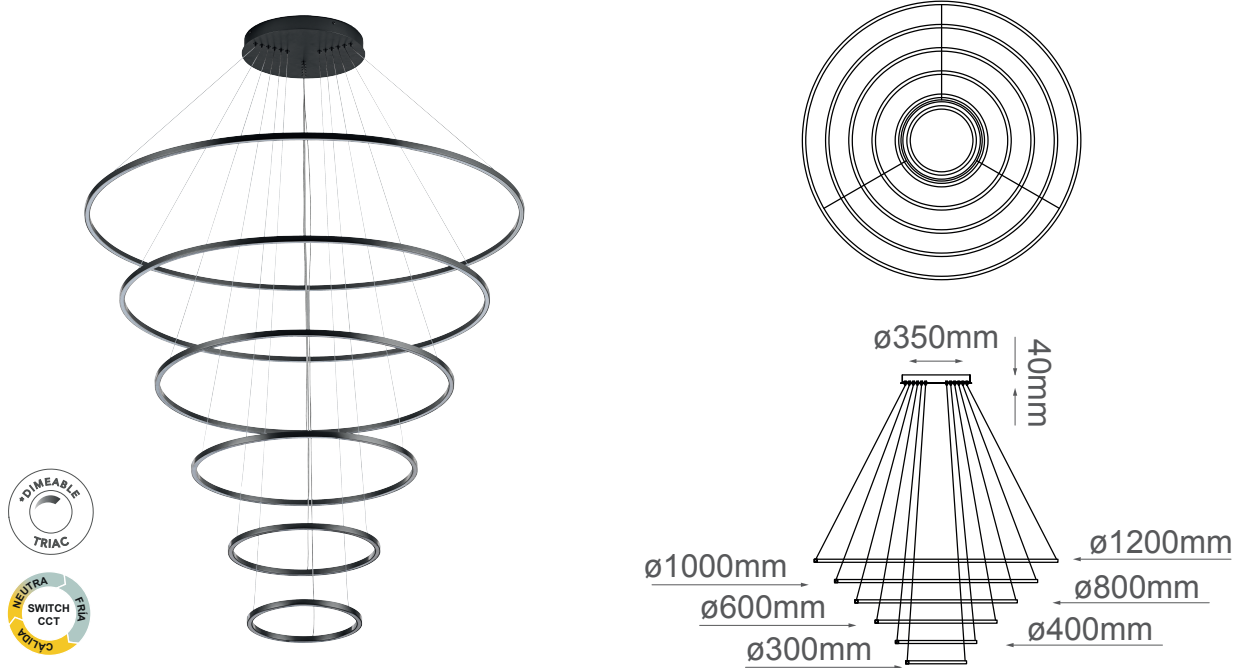


MODELO Q93120-BK - LED 190W



### Descripción:

**Pendant LED**

**Material:** Aluminio

**Watts:** 190W

**Flujo luminoso:** 15200lm

**Temperatura de color:** Switch CCT 3000-4000-6000K

**CRI>80**

**Atenuable:** Si

**Voltaje:** 90-130V

**Altura ajustable:** cable de 3m

**Peso:** 13.2Kg

### Opciones Disponibles:

**Q93120-BK - Negro**

**Q93120-BG - Oro Cepillado**