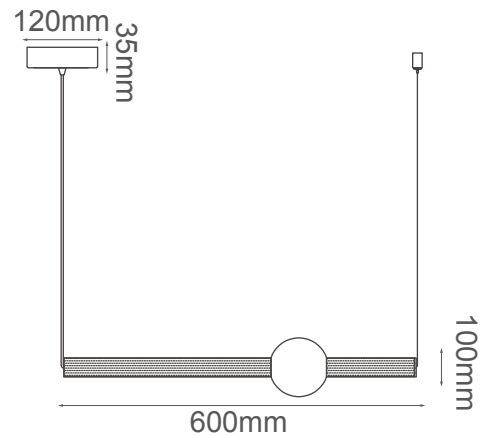


MODELO Q10050-GD - LED 19W



### Descripción:

**Watts:** 19W

**Flujo luminoso:** 1520lm

**Temperatura de color:** WW 3000K

**CRI > 80**

**Voltaje:** 127V

**Atenuable:** No

**Material:** Metal + Cristal

**Altura Total:** Cable de 3m

### Opciones Disponibles:

Q10053-GD - Oro

Q10050-BK - Negro