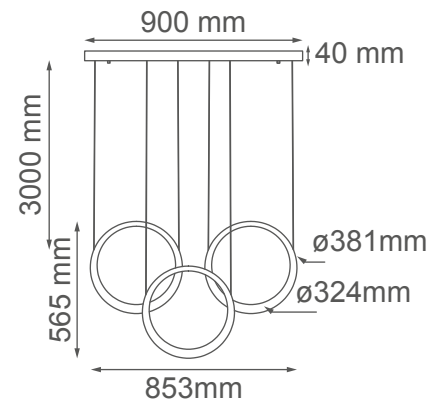


MODELO Q10313-GDA - LED 21W



### Descripción:

**Watts:** 21W

**Flujo luminoso:** 1680lm

**Temperatura de color:** WW 3000K

**CRI >80**

**Voltaje:** 127V

**Atenuable:** No

**Material:** Aluminio + Acrílico

**Altura Total:** Cable de 3m

### Opciones Disponibles:

**Q10311-GDA - Oro Antiguo**

**Q10311-BK - Negro**