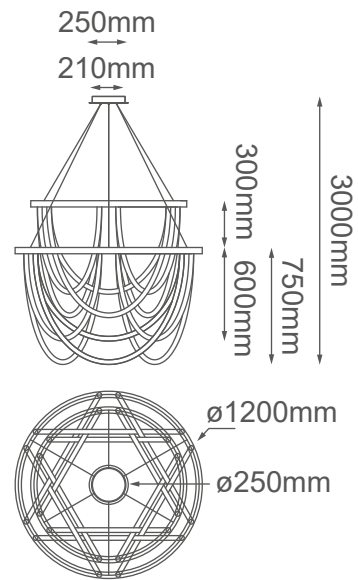


MODELO Q92120-BK - LED 130W



Descripción:

Watts: 130W

Flujo luminoso: 10400lm

Temperatura de color: WW 3000K

CRI >80

Voltaje: 127V

Atenuable: No

Material: Metal + Acrílico

Altura Total: Cable de 3m

Opciones Disponibles:

Q92120-BK-BK - Negro