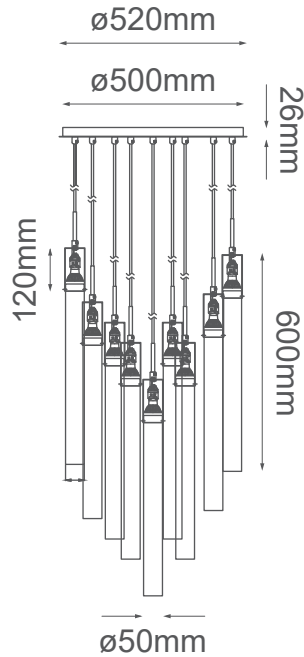


MODELO Q30119-CH - 9 LUCES



Descripción:

Watts: 9*5W

Base: GU10*9

Voltaje: 120-240V

Acabado: Cromo

Material: Metal + cristal

Peso: 28kg

Caja: kg, L*W*Hcm

***Focos no incluidos**

Opciones disponibles:

Q30119-CH - Cromo