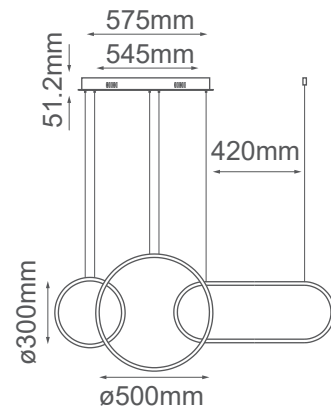
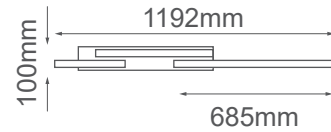


MODELO Q20032-BK - LED 50W



Descripción:

Watts: 50W

Flujo luminoso: 4000lm

Temperatura de color: WW 3000K (luz cálida)

Voltaje: 90-130V

Base: LEDs integrados

Acabado: Negro

Material: Metal + PC

***Cable de 3m**

Peso: 4kg

Caja: 5.6kg, L76*W58*H16cm

Opciones disponibles:

Q20032-BK - Negro