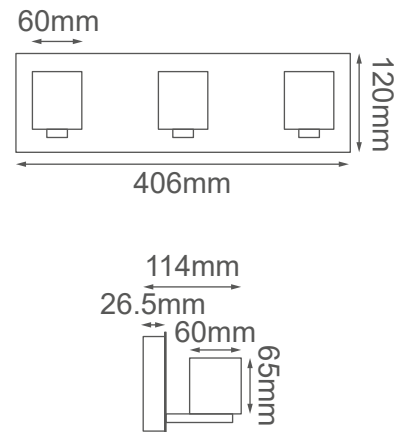


MODELO Q22033-CH - G9*3



Descripción:

Base: G9

No. de focos: G9*3

Flujo luminoso: 720lm

Temperatura de color: WW 3000K

Voltaje: 110V

Atenuable: No

Focos incluidos: Si

Material: Metal + Cristal

Opciones Disponibles:

Q22033-CH - Cromo