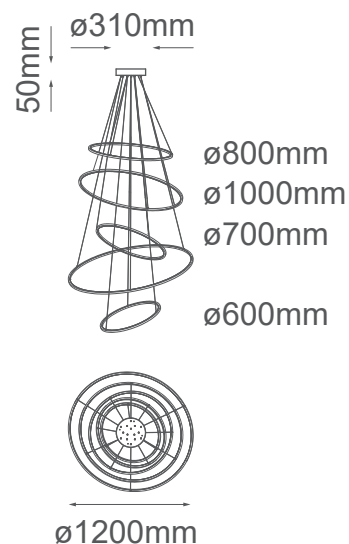
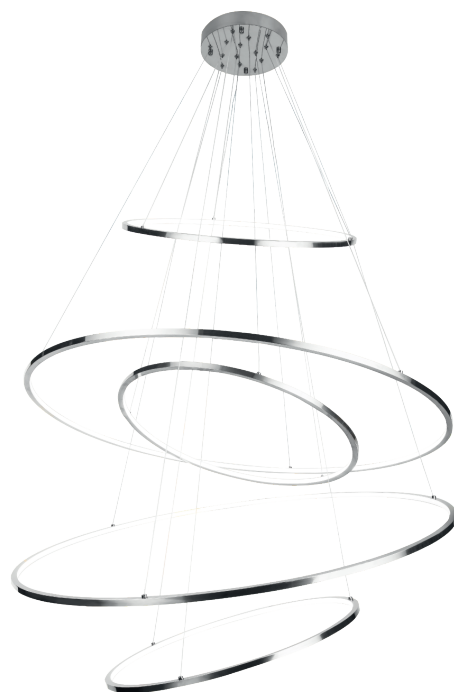


MODELO Q24485-CH - LED 140W



### Descripción:

**Watts:** 140W

**Flujo luminoso:** 11200lm

**Temperatura de color:** Switch CCT 3000-4000-6000K

**Voltaje:** 90-130V

**CRI >80**

**Atenuable:** Si

**Material:** Acero Inoxidable + Acrílico

**\*Cable de 3m**

**Peso:** 10kg

**Caja:** 12.7kg, L126\*W126\*H12cm

### Opciones disponibles:

Q24485-GD - Oro

Q24485-CH - Cromo