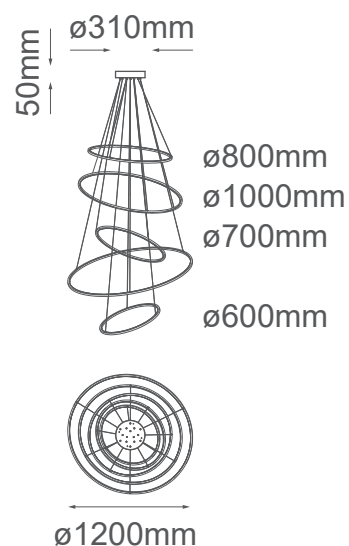


MODELO Q24485-GD - LED 140W



Descripción:

Watts: 140W

Flujo luminoso: 11200lm

Temperatura de color: Switch CCT 3000-4000-6000K

Voltaje: 90-130V

CRI >80

Atenuable: Si

Material: Acero Inoxidable + Acrílico

***Cable de 3m**

Peso: 10kg

Caja: 12.7kg, L126*W126*H12cm

Opciones disponibles:

Q24485-GD - Oro

Q24485-CH - Cromo