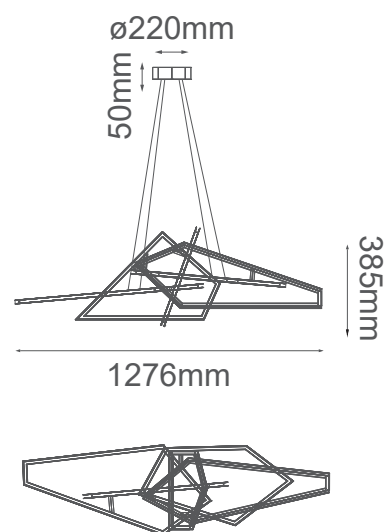


MODELO Q28120-CH - LED 111W



### Descripción:

**Watts:** 111W

**Flujo luminoso:** 8880lm

**Temperatura de color:** Switch CCT 3000-4000-6000K

**Voltaje:** 90-130V

**CRI >80**

**Atenuable:** Si

**Material:** Acero Inoxidable

**\*Cable de 3m**

### Opciones Disponibles:

Q28120-GD - ORO

Q28120-CH - CROMO