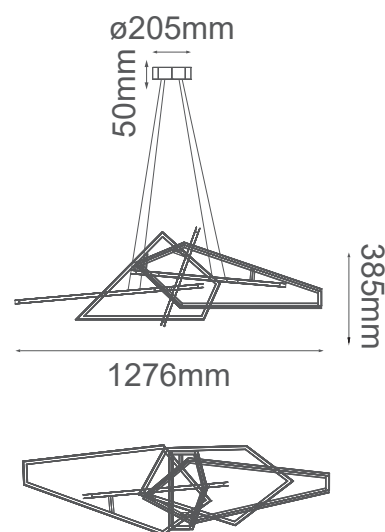


MODELO Q28120-GD - LED 111W



Descripción:

Watts: 111W

Flujo luminoso: 8880lm

Temperatura de color: Switch CCT 3000-4000-6000K

Voltaje: 90-130V

CRI >80

Atenuable: Si

Material: Acero Inoxidable

***Cable de 3m**

Opciones Disponibles:

Q28120-GD - ORO

Q28120-CH - CROMO