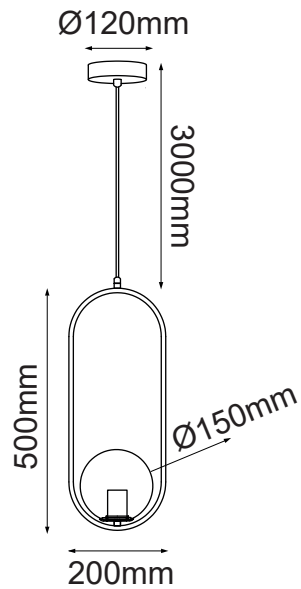


MODELO Q41520-GD E26*1



Descripción:

Base: E26

No. de focos: E26*1

Voltaje: 90-130V

Focos incluidos: No

Acabado: Oro

Material: Metal

***Cable de 3m**

Opciones Disponibles:

Q48166-GD - Oro

Q48166-BK - Negro