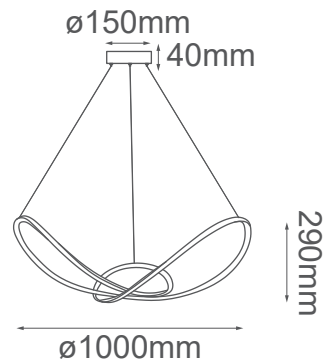


MODELO Q81310-GD - LED 100W



Descripción:

Watts: 100W

Flujo luminoso: 8000lm

Temperatura de color: 3000K (luz cálida)

Voltaje: 90-130V

Base: LEDs integrados

Acabado: Oro

Material: Aluminio y silicón

***Cable de 3m**

Opciones disponibles:

Q81310-GD - Oro

Q81310-BK - Negro