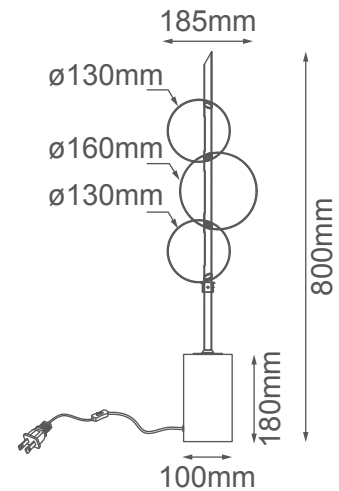


MODELO Q88692-GD - LED 6W



Descripción:

Watts: 6W

Flujo luminoso: 480lm

Temperatura de color: WW 3000K

CRI >80

Voltaje: 127V

Atenuable: No

Material: Acero + Cristal

Opciones Disponibles:

Q88692-GD - Oro