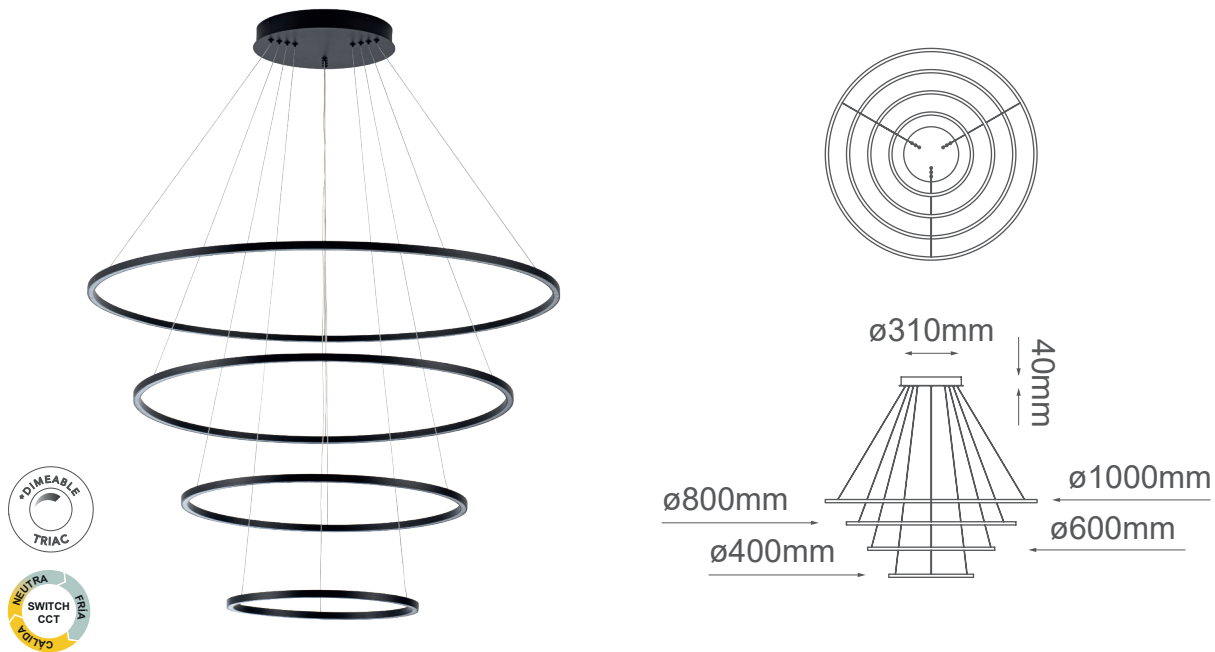


MODELO Q94681-BK - LED 130W



Descripción:

Watts: 130W

Flujo luminoso: 10400lm

Temperatura de color: Switch CCT 3000-4000-6000K

Voltaje: 90-130V

CRI>80

Atenuable: Si

Material: Aluminio

***Cable de 3m**

Peso: 5.7kg

Caja: 9.5kg, L107.5*W107.5*H10.5cm

Opciones Disponibles:

Q94681-BK - Negro

Q94681-BK - Oro Cepillado