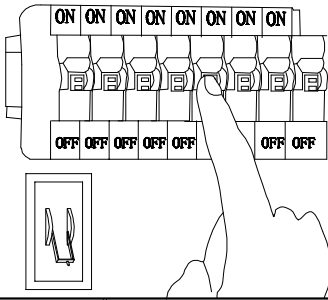
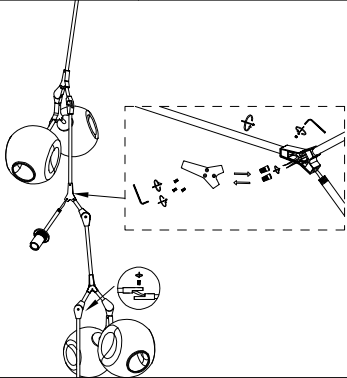


MANUAL DE INSTALACIÓN

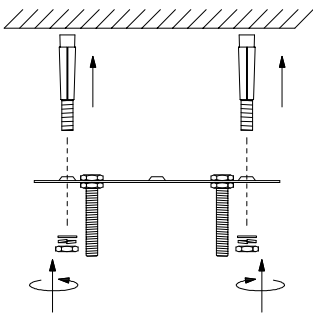
1)



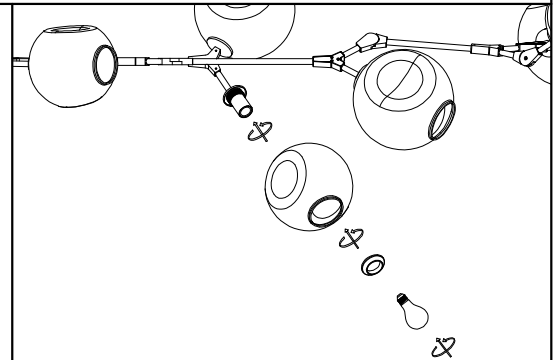
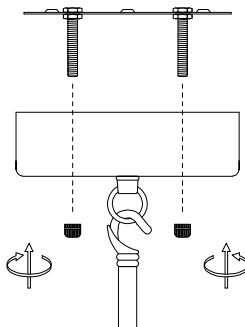
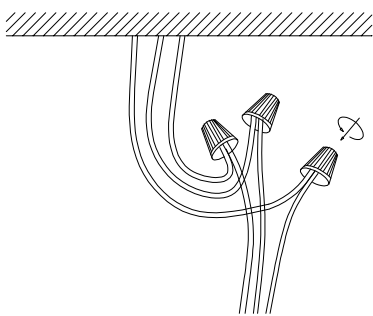
2)



3)



4)



Modelo: Q16060-H-*

Nota:

1. Luminario sólo de interior.
2. Desconecte la electricidad y no la encienda hasta terminar con la instalación.

Voltaje: 127V

Potencia: Max. 40W*11

Luminario: E26*10

50/60Hz

Mantenimiento:

Para mantener el producto en buenas condiciones limpie bien la luminaria cada mes con un trapo húmedo y limpio. No utilice productos abrasivos como cloro o alcohol.

Quor
L I G H T I N G