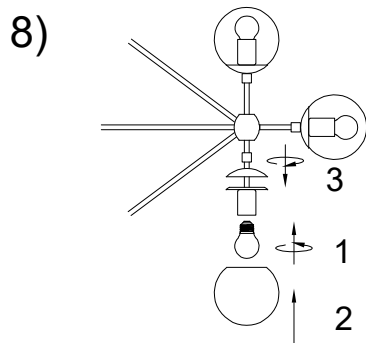
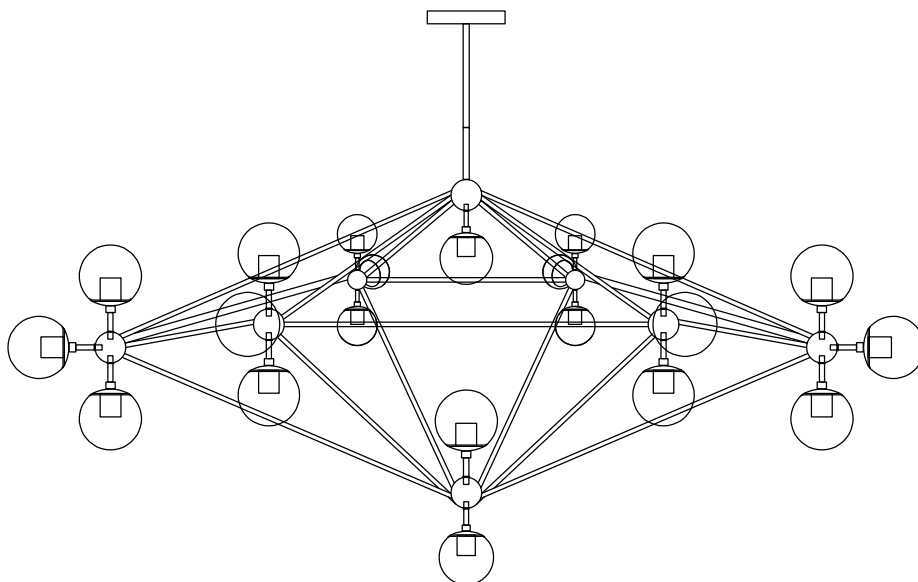
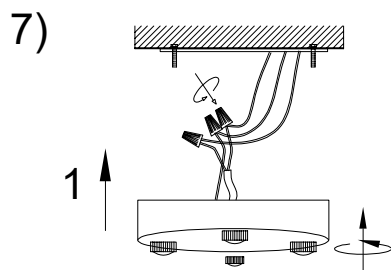
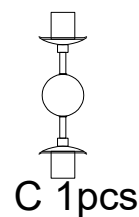
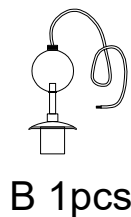
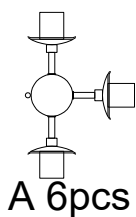
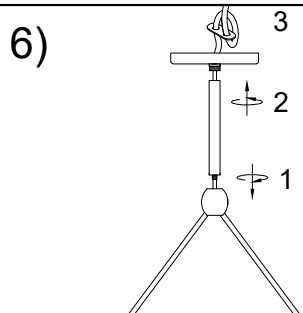
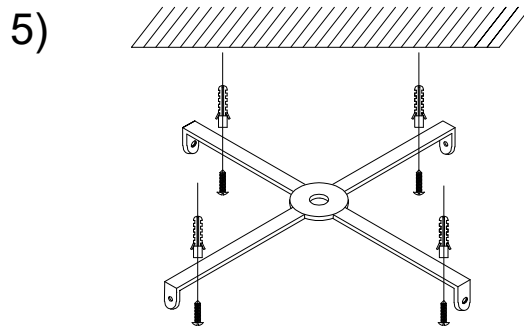
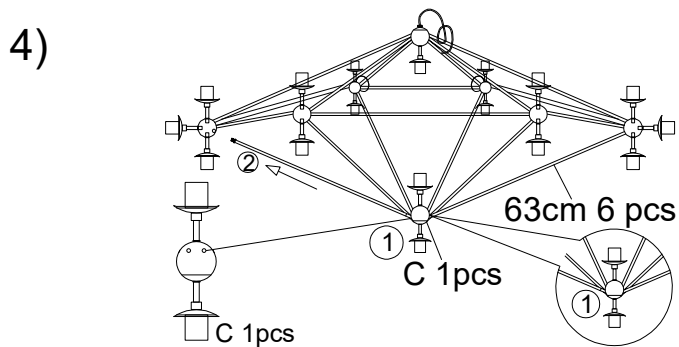
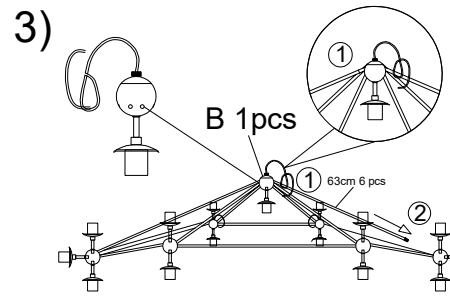
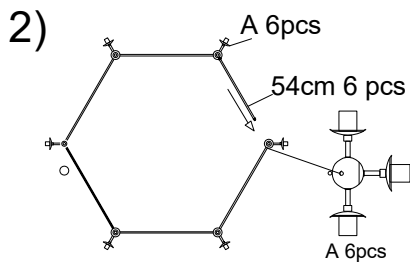
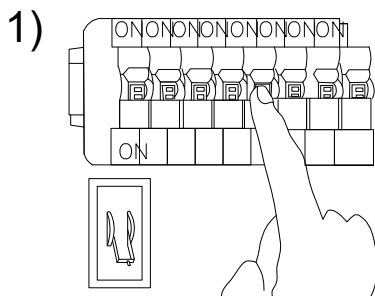


MANUAL DE INSTALACIÓN



Nota:
 1. Luminario solo de interior.
 2. Apague la electricidad y no la encienda hasta terminar con la instalación.
 Voltaje: 127V
 Potencia: 15*40W
 Luminario: E26
 50/60Hz

Mantenimiento:
 Para mantener el producto en buenas condiciones limpie bien el luminario cada mes con un trapo húmedo y limpio. No utilice productos abrasivos como cloro o alcohol.

Modelo: Q16083-*

Quor
 LIGHTING