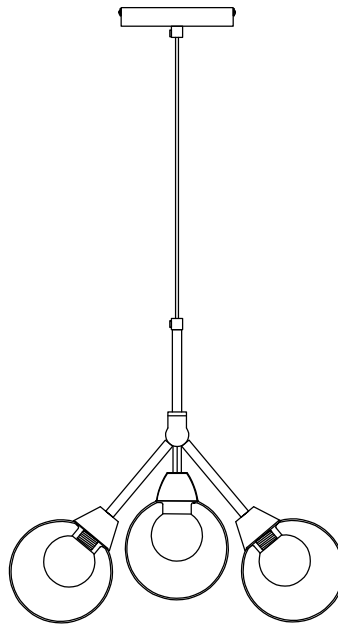
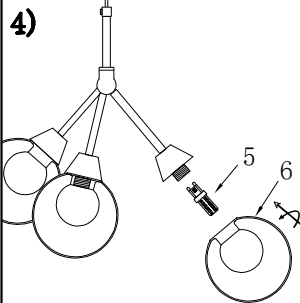
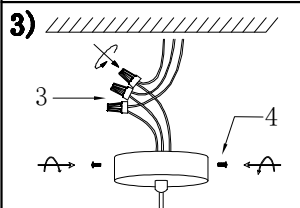
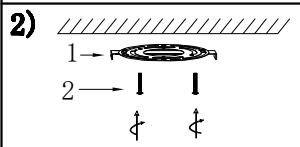
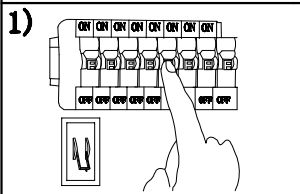


MANUAL DE INSTALACIÓN



Modelo: Q16503-BK

Nota:

1. Luminario sólo de interior.
2. Desconecte la electricidad y no la encienda hasta terminar con la instalación.
Voltaje: 127V
Potencia: 3*3W
Luminario: G9
50/60Hz

Mantenimiento:

Para mantener el producto en buenas condiciones limpie bien la luminaria cada mes con un trapo húmedo y limpio. No utilice productos abrasivos como cloro o alcohol.

Quor
LIGHTING