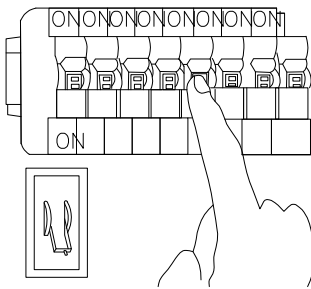
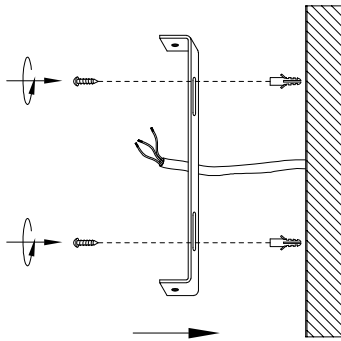


MANUAL DE INSTALACIÓN

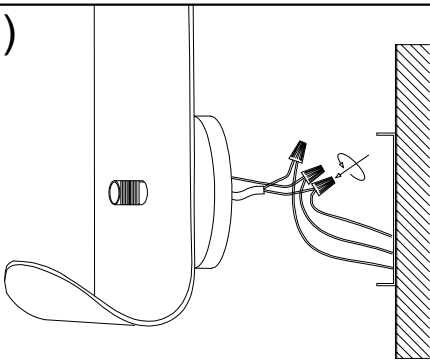
1)



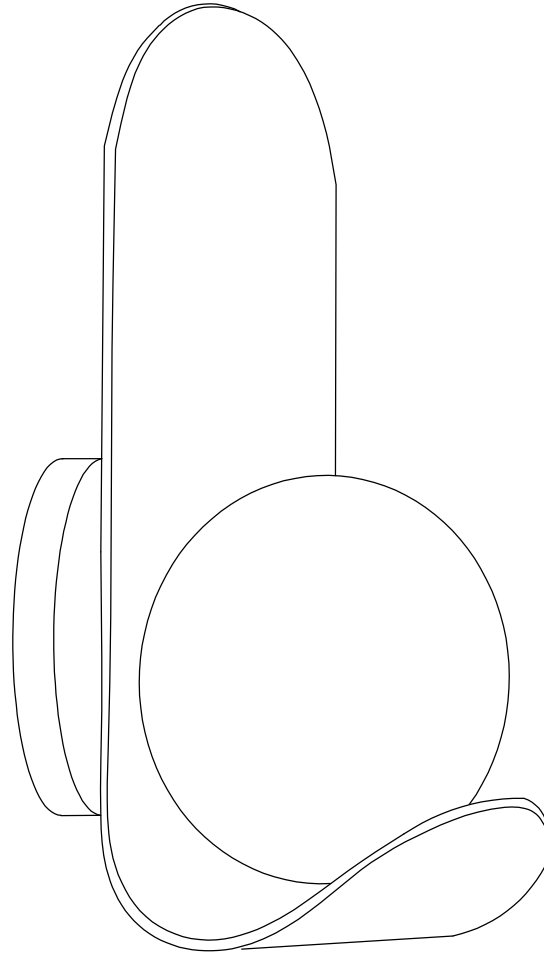
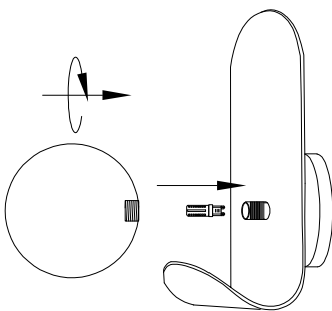
2)



3)



4)



Modelo: Q23218-*

Nota:

1. Luminario solo de interior.
2. Apague la electricidad y no la encienda hasta terminar con la instalación.

Voltaje: 127V

Potencia: 16*25W

Luminario: G9

50/60Hz

Mantenimiento:

Para mantener el producto en buenas condiciones limpie bien el luminario cada mes con un trapo húmedo y limpio.

No utilice productos abrasivos como cloro o alcohol.

Quor
LIGHTING