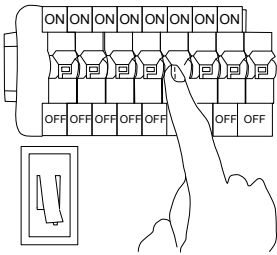
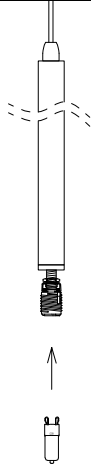


# MANUAL DE INSTALACIÓN

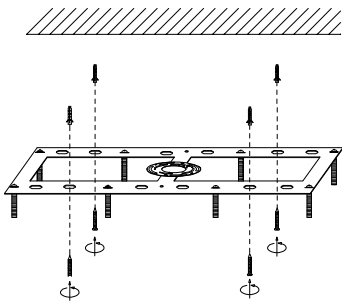
1)



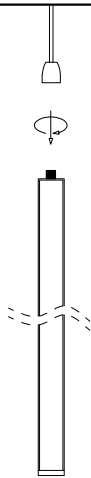
5)



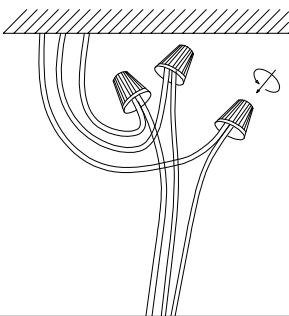
2)



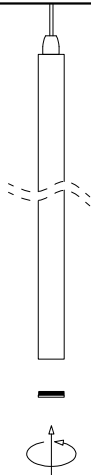
6)



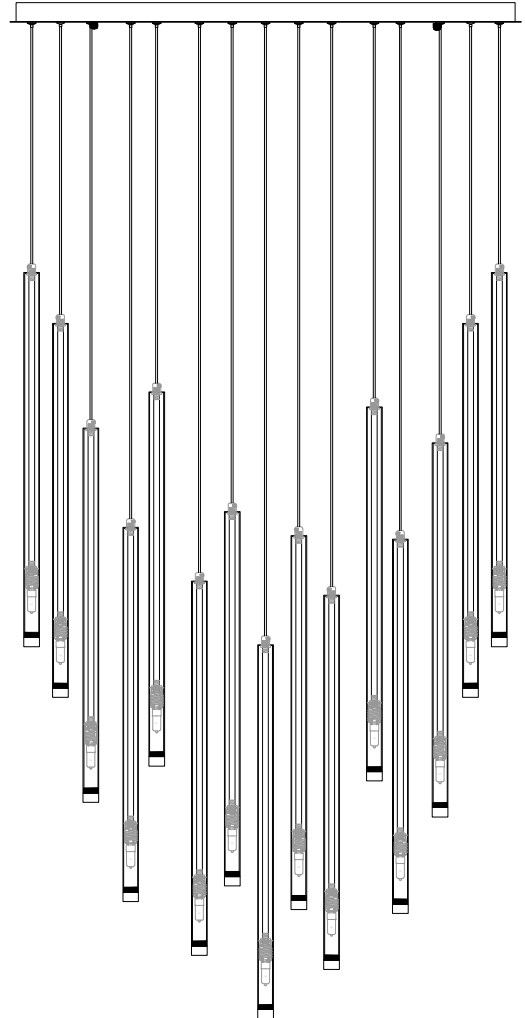
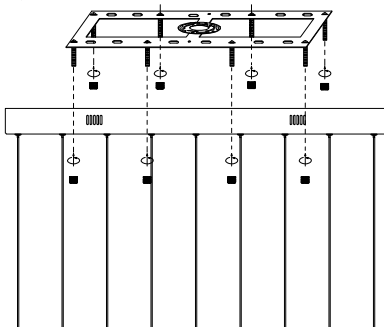
3)



7)



4)



Modelo: Q30017-\*

Nota:

1. Luminario sólo de interior.  
2. Desconecte la electricidad y no la encienda hasta terminar con la instalación.

Voltaje: 127V

Potencia: 27\*5W

Luminario: 50\*G9

50/60Hz

Mantenimiento:

Para mantener el producto en buenas condiciones limpie bien la luminaria cada mes con un trapo húmedo y limpio. No utilice productos abrasivos como cloro o alcohol.

**Quor**  
LIGHTING