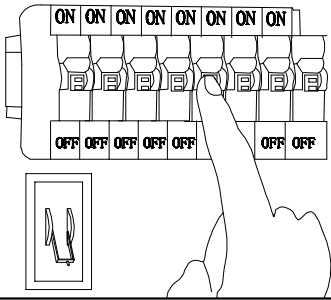
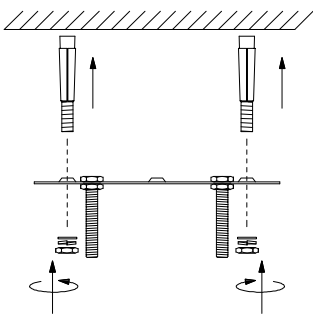


# MANUAL DE INSTALACIÓN

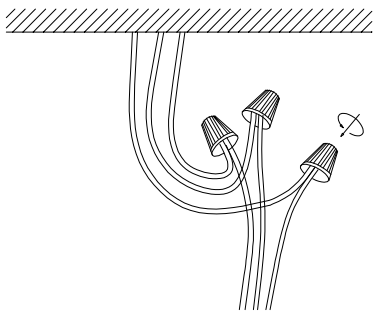
1)



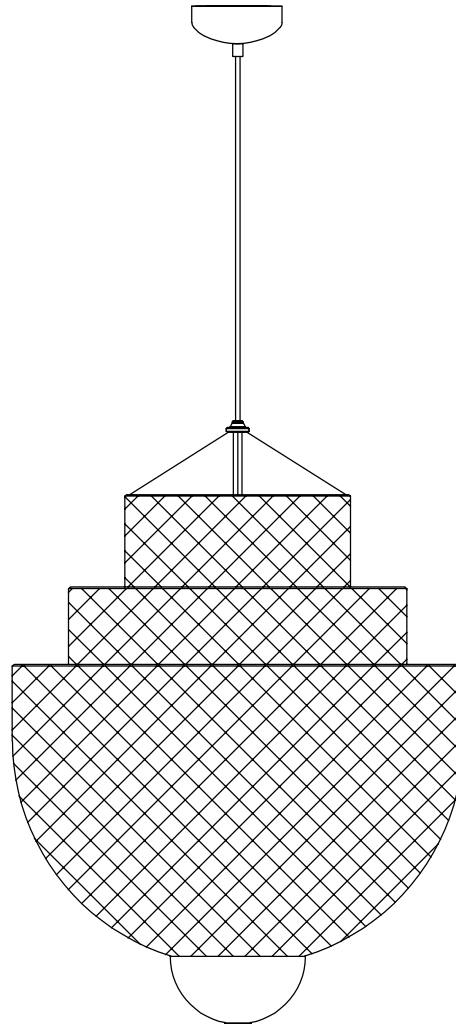
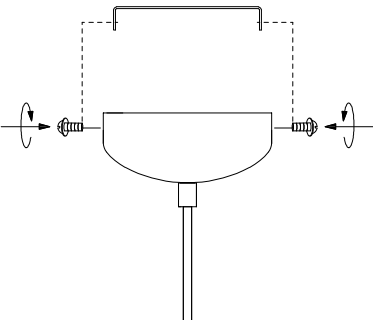
2)



3)



4)



Modelo: Q48166-\*

Nota:

1. Luminario sólo de interior.
2. Desconecte la electricidad y no la encienda hasta terminar con la instalación.

Voltaje: 127V  
Potencia: 15W  
Luminario: LED  
50/60Hz

Mantenimiento:

Para mantener el producto en buenas condiciones limpie bien la luminaria cada mes con un trapo húmedo y limpio. No utilice productos abrasivos como cloro o alcohol.

**Quor**  
H O M E N  
L I G H T I N G