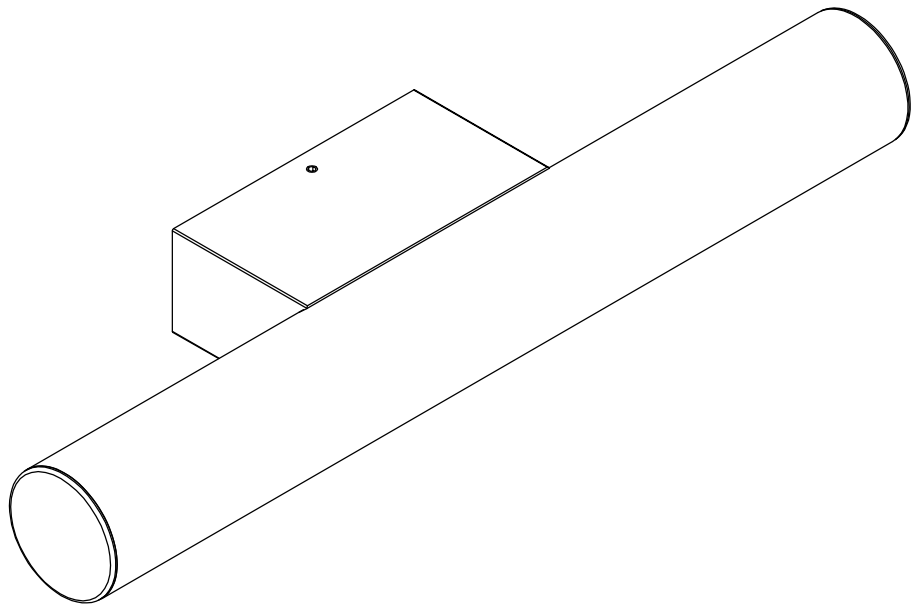
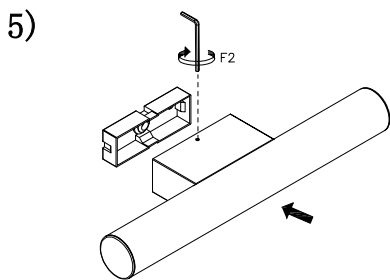
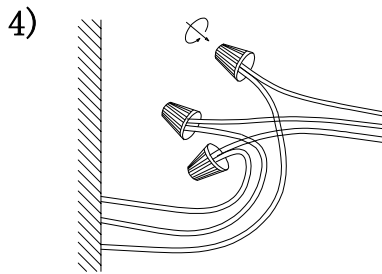
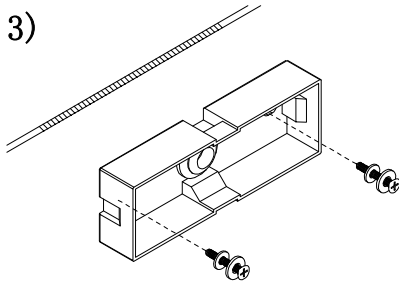
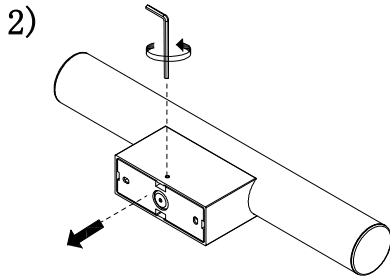
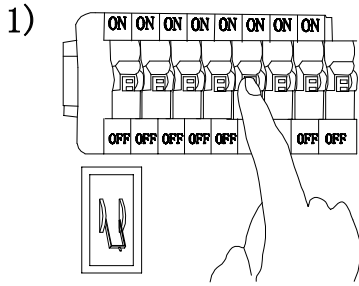


# MANUAL DE INSTALACIÓN



Modelo: Q83203-CH

**Nota:**

1. Luminario sólo de interior.
2. Desconecte la electricidad y no la encienda hasta terminar con la instalación.

Voltaje: 127V

Potencia: 5W

Luminario: LED

50/60Hz

**Mantenimiento:**

Para mantener el producto en buenas condiciones limpie bien la luminaria cada mes con un trapo húmedo y limpio. No utilice productos abrasivos como cloro o alcohol.

**Quor**  
LIGHTING