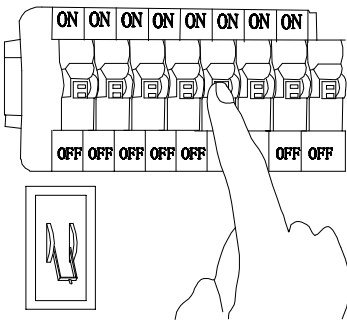
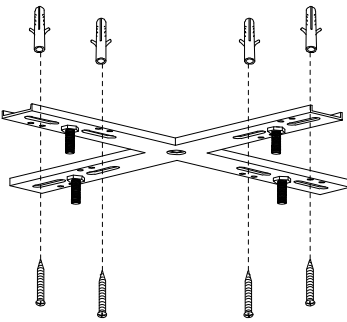


# MANUAL DE INSTALACIÓN

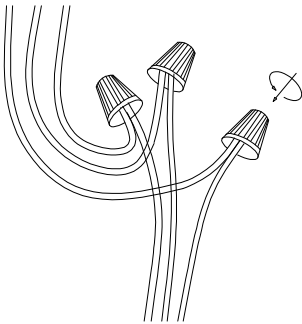
1)



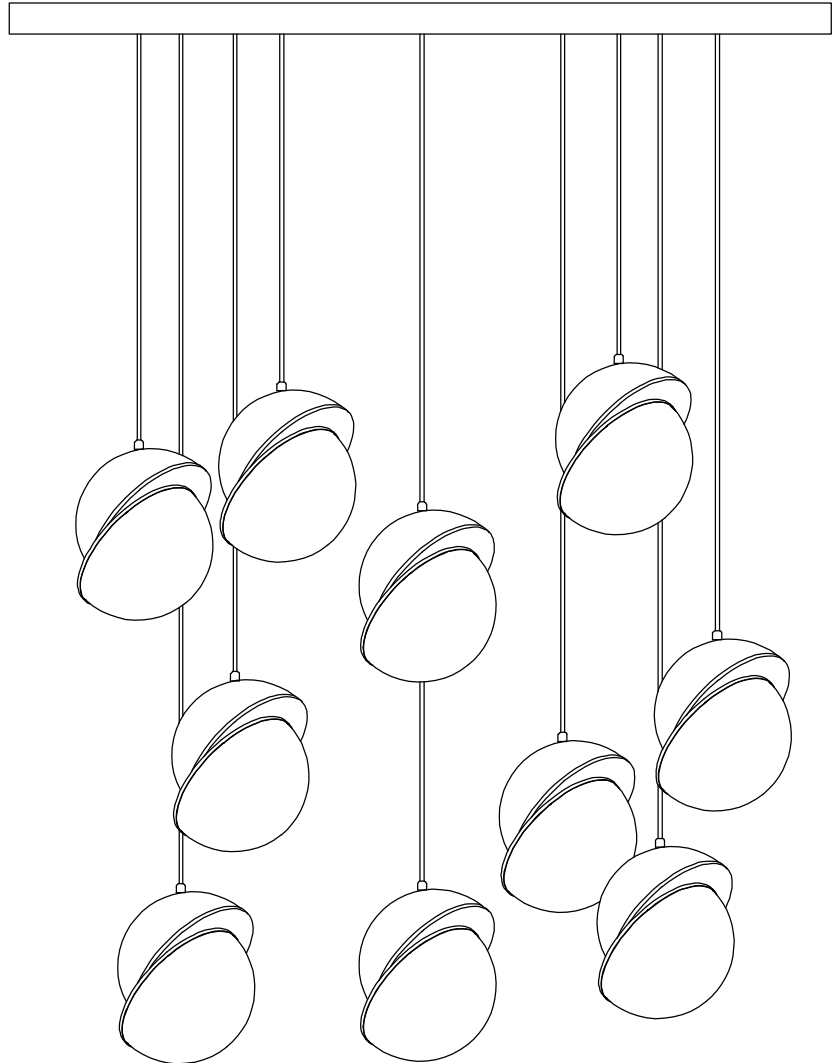
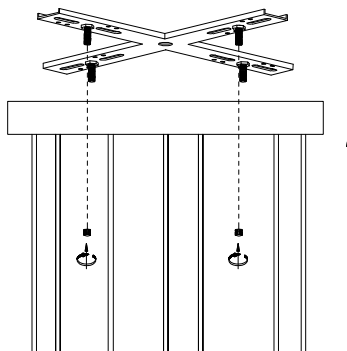
2)



3)



4)



Modelo: Q91810-BSS

**Nota:**

1. Luminario sólo de interior.
2. Desconecte la electricidad y no la encienda hasta terminar con la instalación.

Voltaje: 127V

Potencia: 10\*Max. 60W

Luminario: E26

50/60Hz

**Mantenimiento:**

Para mantener el producto en buenas condiciones limpie bien la luminaria cada mes con un trapo húmedo y limpio. No utilice productos abrasivos como cloro o alcohol.

**Quor**  
LIGHTING