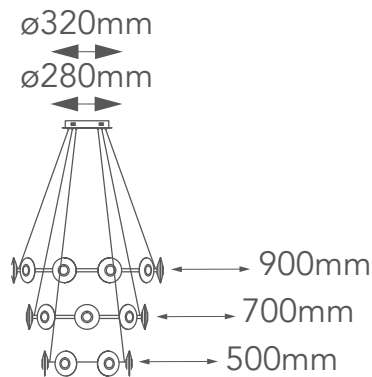


MODELO Q61146-BKGD - 140W



## Descripción:

**Watts:** 24L/140W

**Flujo luminoso:** 14000lm

**Temperatura de color:** 3000K (Luz Cálida)

**CRI >90**

**IP:** 20

**Acabado:** BKGD - Oro y Negro

**Atenuable:** No

**Material:** Aluminio + Hierro + Cristal

**Altura ajustable:** cable de 3m

## Opciones Disponibles:

**Q61146-BKGD - Negro + Oro**