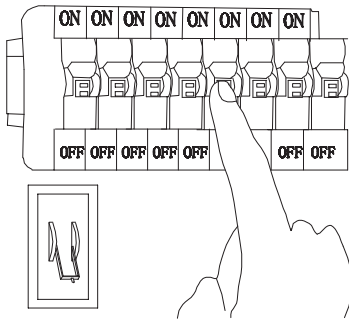
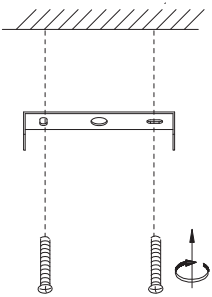


MANUAL DE INSTALACIÓN

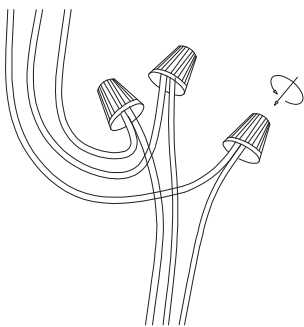
1)



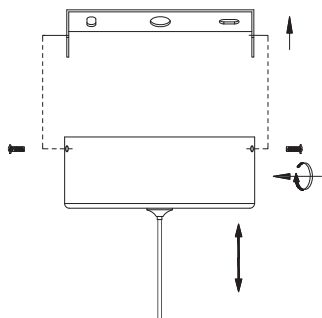
2)



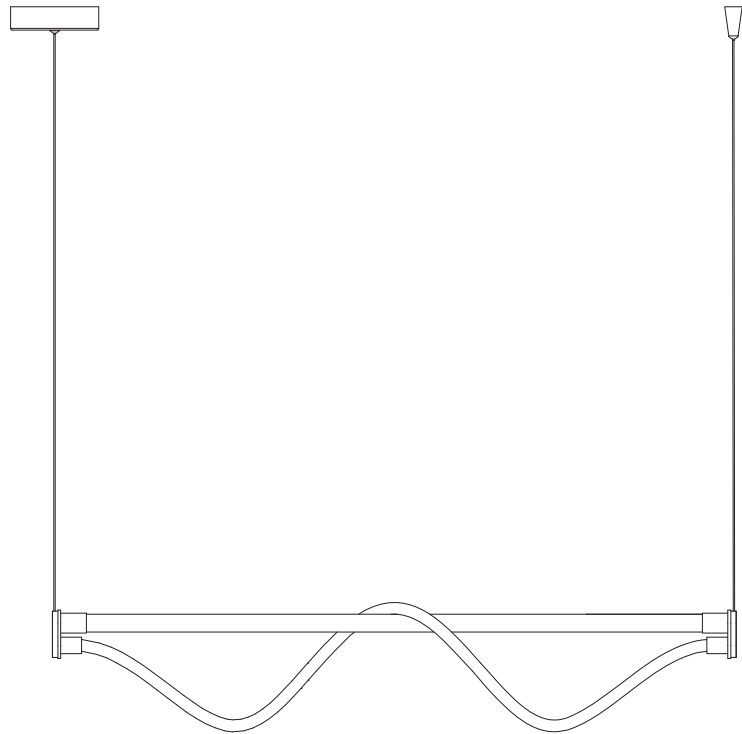
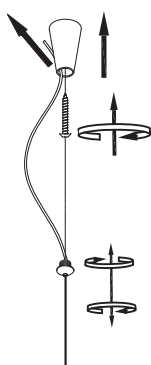
3)



4)



5)



Modelo:Q50849-GD

Nota:

1. Luminario sólo de interior.
2. Desconecte la electricidad y no la encienda hasta terminar con la instalación.

Voltaje:127V
Potencia:33W
Luminario: LED
50/60Hz

Mantenimiento:

Para mantener el producto en buenas condiciones limpie bien la luminaria cada mes con un trapo húmedo y limpio. No utilice productos abrasivos como cloro o alcohol.

Quor
LIGHTING