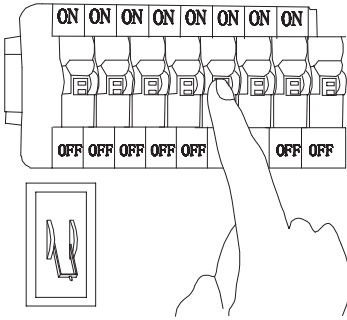
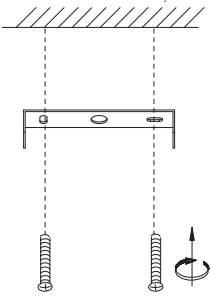


# MANUAL DE INSTALACIÓN

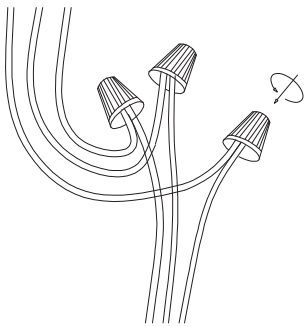
1)



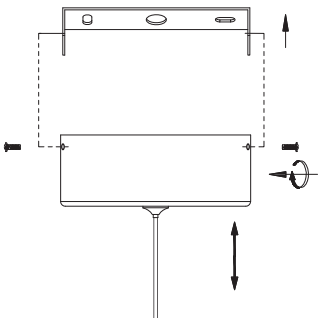
2)



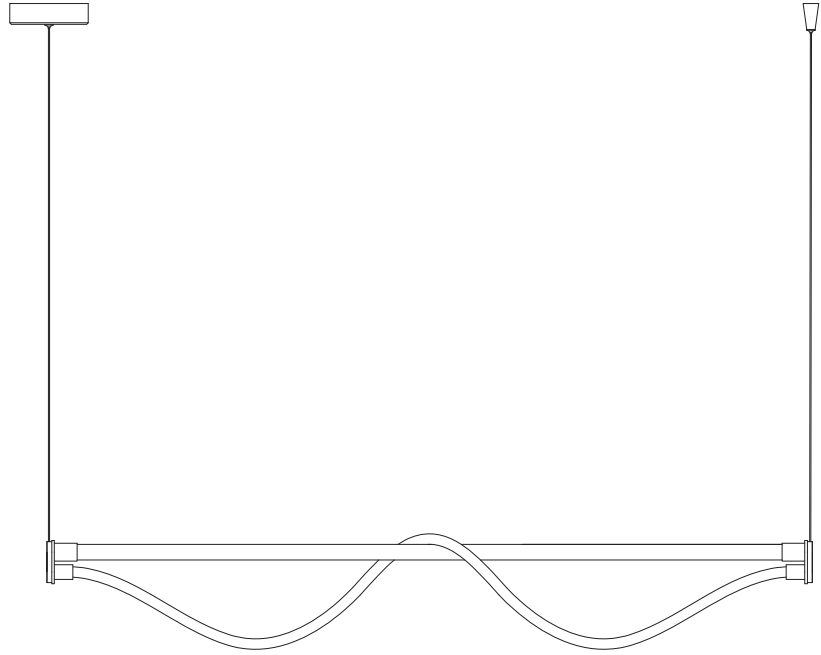
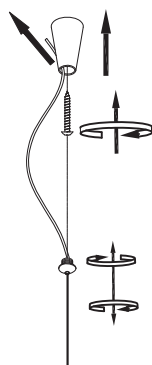
3)



4)



5)



Modelo: Q50850-BK

Nota:

1. Luminario sólo de interior.  
2. Desconecte la electricidad y no la encienda hasta terminar con la instalación.

Voltaje: 127V  
Potencia: 38W  
Luminario: LED  
50/60Hz

Mantenimiento:

Para mantener el producto en buenas condiciones limpie bien la luminaria cada mes con un trapo húmedo y limpio. No utilice productos abrasivos como cloro o alcohol.

**Quor**  
LIGHTING