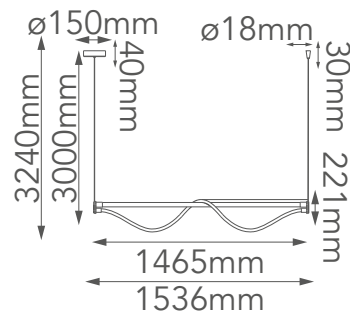


MODELO Q50850-BK - 38W



Descripción:

Watts: 38W

Flujo luminoso: 2800lm

Temperatura de color: SWITCH CCT 3000-4000-6000K

Voltaje: 127V/60Hz

Atenuable: Si

CRI >90

Acabado: BK - Negro

Material: Aluminio + Silicón

Opciones Disponibles:

Q50850-BK - Negro

Q50850-GD - Oro