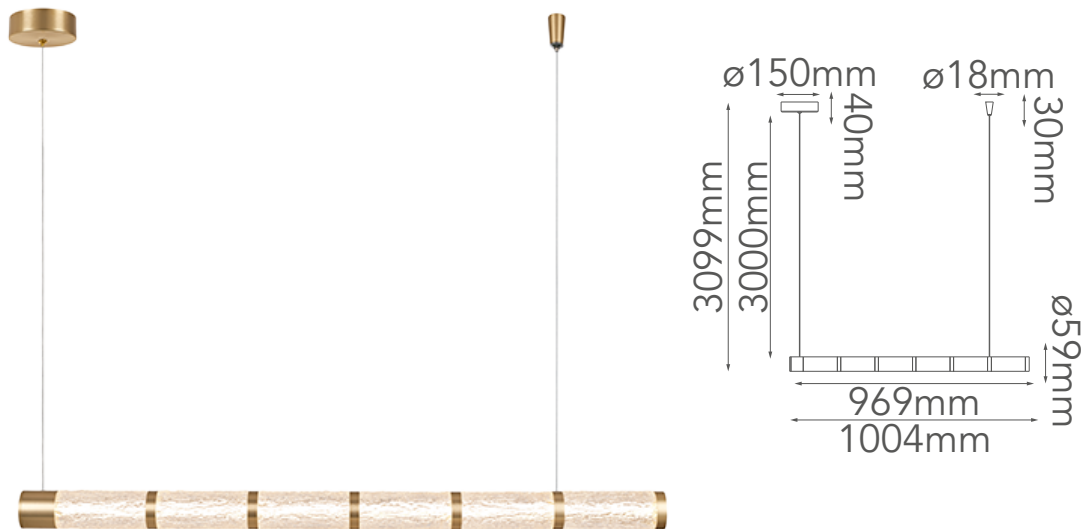


MODELO Q51450-GD- 30W



### Descripción:

**Watts:** 30W

**Flujo luminoso:** 2100lm

**Temperatura de color:** SWITCH CCT 3000-4000-6000K

**Voltaje:** 127V/60Hz

**Atenuable:** Si

**CRI >90**

**Acabado:** GD - Oro

**Material:** Aluminio + Acrílico

### Opciones Disponibles:

Q51450-GD