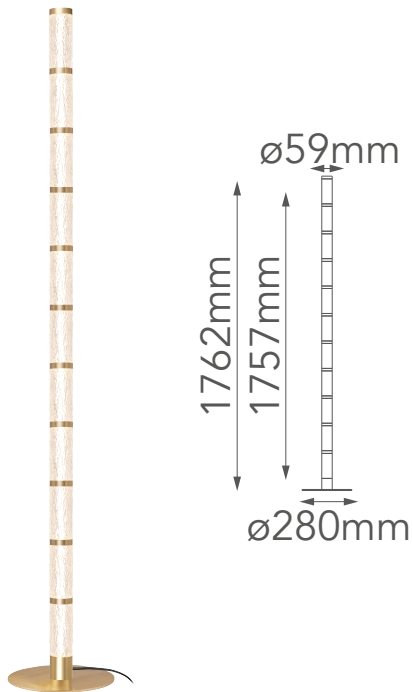


MODELO Q51479-GD- 41W



Descripción:

Watts: 41W

Flujo luminoso: 2400lm

Temperatura de color: SWITCH CCT 3000-4000-6000K

Voltaje: 127V/60Hz

Atenuable: Si

CRI >90

Acabado: GD - Oro

Material: Aluminio + Acrílico

Opciones Disponibles:

Q51460-GD

Q51460-BK